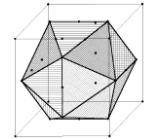
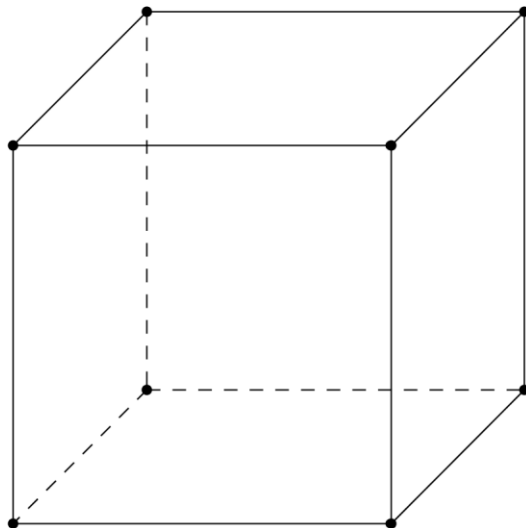


Zeichnen von Platonischen Körpern

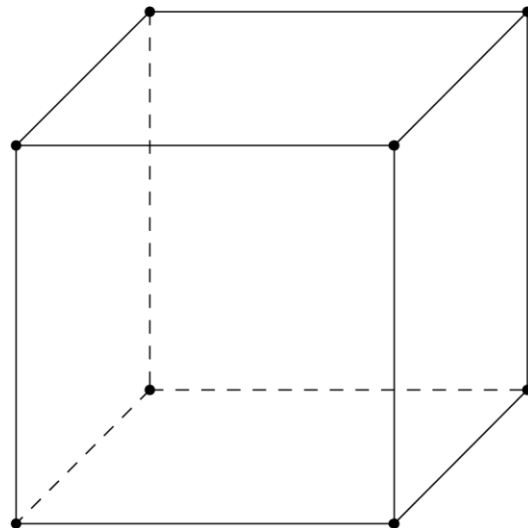


Sie sollen die drei angegebenen Platonischen Körper skizzieren.

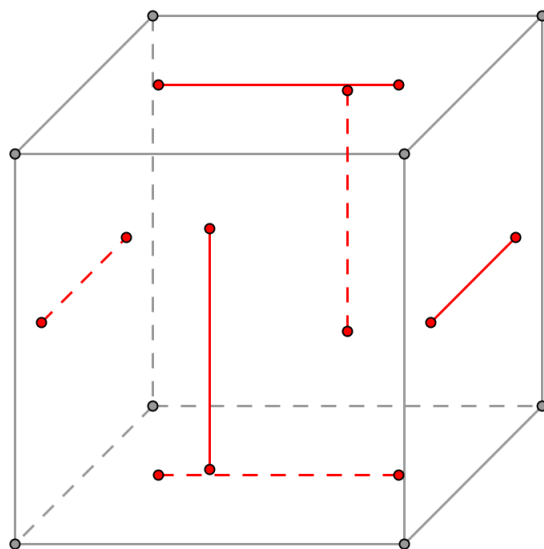
Die gezeichneten Würfel haben eine Kantenlänge von 5 cm und sind mit einem 45°-Winkel sowie dem Faktor 0,5 für die Tiefe dargestellt. Die Hilfslinien für das Ikosaeder sind $\varphi \cdot 5 \text{ cm} \approx 3 \text{ cm}$ lang.



Tetraeder



Oktaeder



Ikosaeder

Tipp 1



Tipp 2



Anm.: Diese Art von Schrägbildern nennt man *Kabinettprojektion* oder auch *Kavaliersperspektive*.